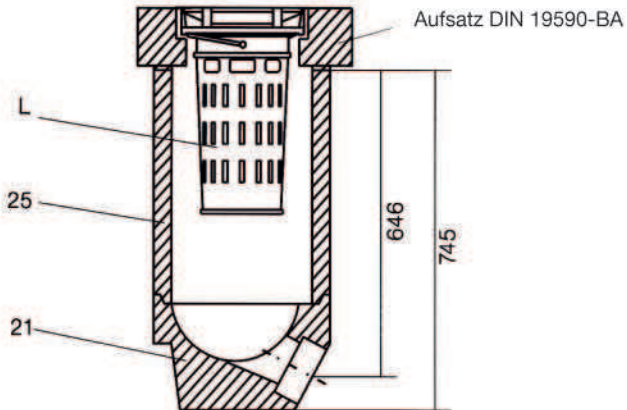


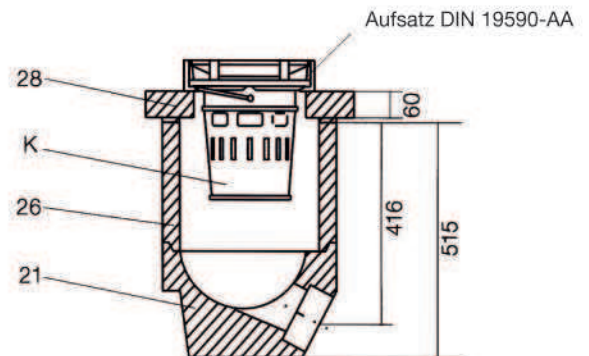
Hofabläufe DIN 1236 (Komplettdarstellung)

Für Aufsätze mit BEGU®-Rahmen
ohne Geruchsverschluss
mit Stahlblecheimer



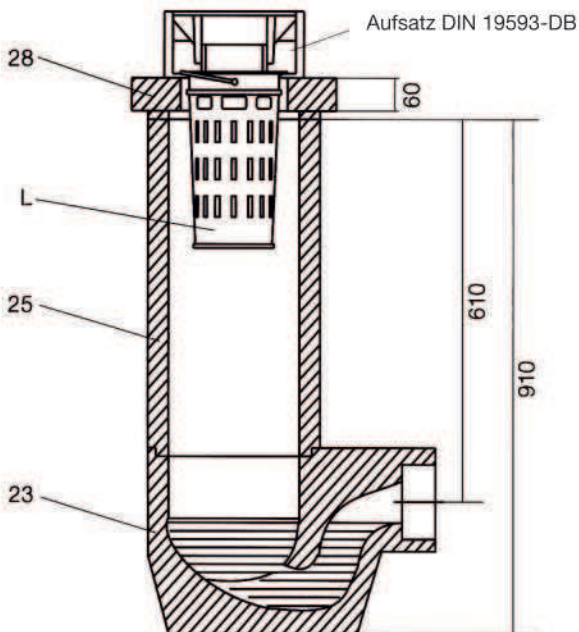
Ablauf DIN 1236-21-25-L

Für Aufsätze mit Rahmen aus Gusseisen
ohne Geruchsverschluss
mit Stahlblecheimer



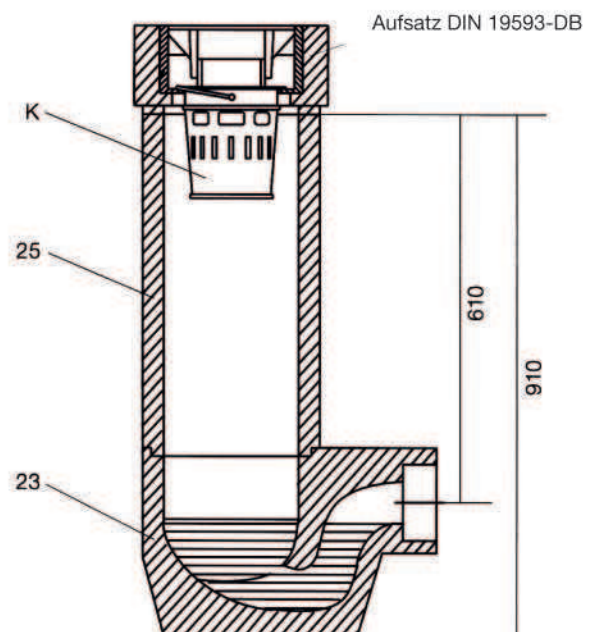
Ablauf DIN 1236-21-26-28-K

Für Aufsätze mit Rahmen aus Gusseisen
mit Geruchsverschluss und Stahlblecheimer



Ablauf DIN 1236-23-25-L

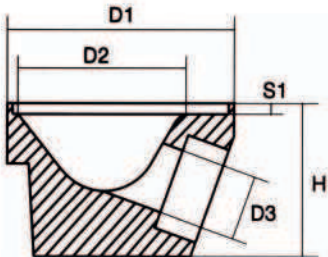
Für Aufsätze mit BEGU®-Rahmen
mit Geruchsverschluss und Stahlblecheimer



Ablauf DIN 1236-23-25-K

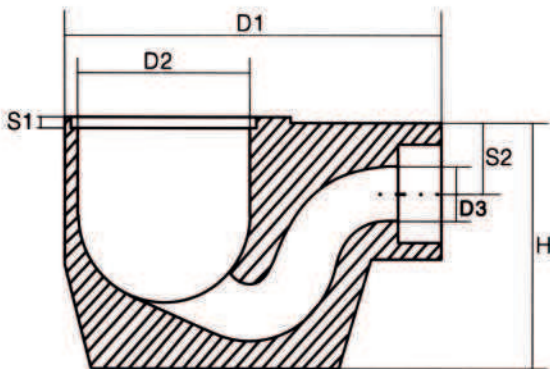
Bezeichnung der Teile:	21	Boden DIN 1236 - Teil 21 aus Beton, Anschluß DN 100
	23	Boden DIN 1236 - Teil 23 aus Beton, Anschluß DN 100
	25	Schaft DIN 1236 - Teil 25 aus Beton
	26	Schaft DIN 1236 - Teil 26 aus Beton
	28	Auflagering DIN 1236 - Teil 28 aus Beton
	L	Eimer DIN 1236 - Teil L aus Stahl, verzinkt
	K	Eimer DIN 1236 - Teil K aus Stahl, verzinkt

Hofabläufe DIN 1236 (Einzelteile)	Art.-Nr.	D1 in mm	D2 in mm	D3 in mm	Höhe in mm	S1/S2 in mm	Fracht- gewicht kg/Stck.	Verpack. einheit Stck. pro
Boden 21 mit Steckmuffe PVC-KG	213061	380	300	100	255	20	56	12/Europ.
	213062	380	300	100	255	20	56	12/Europ.



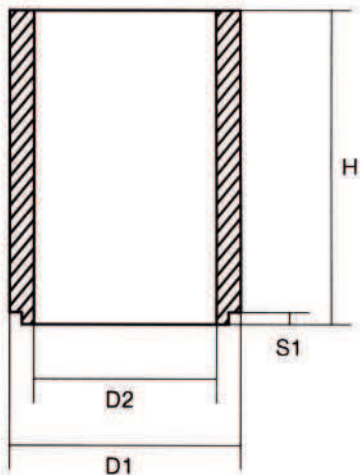
Boden 23

237131	640	300	100	420	20/120	91	lose
--------	-----	-----	-----	-----	--------	----	------

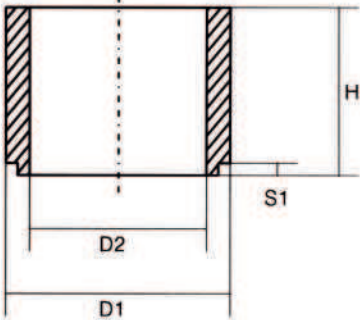


Schaft 25

213070	380	300	510	20	56	lose
--------	-----	-----	-----	----	----	------

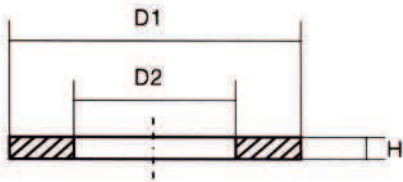


Hofabläufe DIN 1236 (Einzelteile)	Art.-Nr.	D1 in mm	D2 in mm	D3 in mm	Höhe in mm	S1/S2 in mm	Fracht- gewicht kg/Stck.	Verpack- einheit Stck. pro
Schaft 26	213071	380	300		280	20	38	18/Europ.



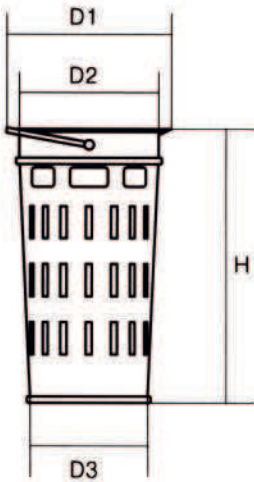
Auflagering 28

237135	450	250		60		25	18/Europ.
--------	-----	-----	--	----	--	----	-----------



Eimer L

237291	260	210	185	420		5	lose
--------	-----	-----	-----	-----	--	---	------



Eimer K

237292	260	210	185	250		4	lose
--------	-----	-----	-----	-----	--	---	------

